

ACT 系列

機械閥



規格:

※ NPT牙、BSP牙亦可訂製，請洽業務人員。

型號	操作方式	配管口徑尺寸	方口數/位置數	使用流體	使用壓力範圍	周圍溫度	重量
ACT-401-02	彈簧復歸	PT 1/4	5/2	空氣	0~9 kgf/cm ²	-0~+60℃	380 g
ACT-401-03	彈簧復歸	PT 3/8	5/2	空氣	0~9 kgf/cm ²	-0~+60℃	363 g
ACT-401-02-3A	自動復歸	PT 1/4	5/3	空氣	0~9 kgf/cm ²	-0~+60℃	385 g
ACT-401-03-3A	自動復歸	PT 3/8	5/3	空氣	0~9 kgf/cm ²	-0~+60℃	368 g
ACT-401-02-3A1	自動復歸(中間排氣)	PT 1/4	5/3	空氣	0~9 kgf/cm ²	-0~+60℃	385 g
ACT-401-03-3A1	自動復歸(中間排氣)	PT 3/8	5/3	空氣	0~9 kgf/cm ²	-0~+60℃	368 g
ACT-402-02	彈簧復歸	PT 1/4	5/2	空氣	0~9 kgf/cm ²	-0~+60℃	357 g
ACT-402-03	彈簧復歸	PT 3/8	5/2	空氣	0~9 kgf/cm ²	-0~+60℃	340 g
ACT-403-02	彈簧復歸	PT 1/4	5/2	空氣	0~9 kgf/cm ²	-0~+60℃	587 g
ACT-403-03	彈簧復歸	PT 3/8	5/2	空氣	0~9 kgf/cm ²	-0~+60℃	570 g
ACT-405-02	彈簧復歸	PT 1/4	5/2	空氣	0~9 kgf/cm ²	-0~+60℃	370 g
ACT-405-03	彈簧復歸	PT 3/8	5/2	空氣	0~9 kgf/cm ²	-0~+60℃	353 g
ACT-406-02	氣導復歸	PT 1/4	5/2	空氣	0~9 kgf/cm ²	-0~+60℃	352 g
ACT-406-03	氣導復歸	PT 3/8	5/2	空氣	0~9 kgf/cm ²	-0~+60℃	334 g
ACT-407-02	氣導復歸	PT 1/4	5/2	空氣	0~9 kgf/cm ²	-0~+60℃	628 g
ACT-407-03	氣導復歸	PT 3/8	5/2	空氣	0~9 kgf/cm ²	-0~+60℃	606 g
ACT-410-02	手動復歸	PT 1/4	5/2	空氣	0~9 kgf/cm ²	-0~+60℃	346 g
ACT-410-03	手動復歸	PT 3/8	5/2	空氣	0~9 kgf/cm ²	-0~+60℃	330 g
ACT-410-02-3	手動復歸	PT 1/4	5/3	空氣	0~9 kgf/cm ²	-0~+60℃	346 g
ACT-410-03-3	手動復歸	PT 3/8	5/3	空氣	0~9 kgf/cm ²	-0~+60℃	330 g
ACT-410-02-31	手動復歸(中間排氣)	PT 1/4	5/3	空氣	0~9 kgf/cm ²	-0~+60℃	346 g
ACT-410-03-31	手動復歸(中間排氣)	PT 3/8	5/3	空氣	0~9 kgf/cm ²	-0~+60℃	330 g
ACT-411-02	手動復歸	PT 1/4	5/2	空氣	0~9 kgf/cm ²	-0~+60℃	346 g
ACT-411-03	手動復歸	PT 3/8	5/2	空氣	0~9 kgf/cm ²	-0~+60℃	330 g
ACT-411-02-3	手動復歸	PT 1/4	5/3	空氣	0~9 kgf/cm ²	-0~+60℃	620 g
ACT-411-03-3	手動復歸	PT 3/8	5/3	空氣	0~9 kgf/cm ²	-0~+60℃	603 g
ACT-411-02-3A	自動復歸	PT 1/4	5/3	空氣	0~9 kgf/cm ²	-0~+60℃	658 g
ACT-411-03-3A	自動復歸	PT 3/8	5/3	空氣	0~9 kgf/cm ²	-0~+60℃	640 g
ACT-411-02-3A1	自動復歸(中間排氣)	PT 1/4	5/3	空氣	0~9 kgf/cm ²	-0~+60℃	658 g
ACT-411-03-3A1	自動復歸(中間排氣)	PT 3/8	5/3	空氣	0~9 kgf/cm ²	-0~+60℃	640 g
ACT-412-02	手動復歸	PT 1/4	5/2	空氣	0~9 kgf/cm ²	-0~+60℃	342 g
ACT-412-03	手動復歸	PT 3/8	5/2	空氣	0~9 kgf/cm ²	-0~+60℃	325 g
ACT-301-02	彈簧復歸	PT 1/4	3/2	空氣	0~9 kgf/cm ²	-0~+60℃	318 g
ACT-302-02	彈簧復歸	PT 1/4	3/2	空氣	0~9 kgf/cm ²	-0~+60℃	296 g
ACT-303-02	彈簧復歸	PT 1/4	3/2	空氣	0~9 kgf/cm ²	-0~+60℃	520 g
ACT-305-02	彈簧復歸	PT 1/4	3/2	空氣	0~9 kgf/cm ²	-0~+60℃	305 g
ACT-306-02	氣導復歸	PT 1/4	3/2	空氣	0~9 kgf/cm ²	-0~+60℃	288 g
ACT-307-02	氣導復歸	PT 1/4	3/2	空氣	0~9 kgf/cm ²	-0~+60℃	564 g
ACT-310-02	手動復歸	PT 1/4	3/2	空氣	0~9 kgf/cm ²	-0~+60℃	282 g
ACT-311-02	手動復歸	PT 1/4	3/2	空氣	0~9 kgf/cm ²	-0~+60℃	555 g
ACT-312-02	手動復歸	PT 1/4	3/2	空氣	0~9 kgf/cm ²	-0~+60℃	270 g

ACT 系列

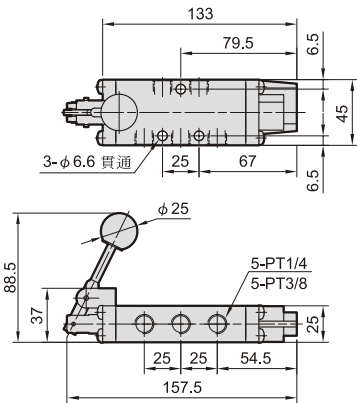
機械閥



手動閥

ACT-401

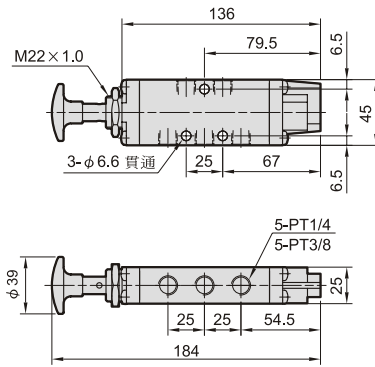
ACT-401-02 / 02-3A ACT-401-02-3A1
ACT-401-03 / 03-3A ACT-401-03-3A1



押扣閥

ACT-402

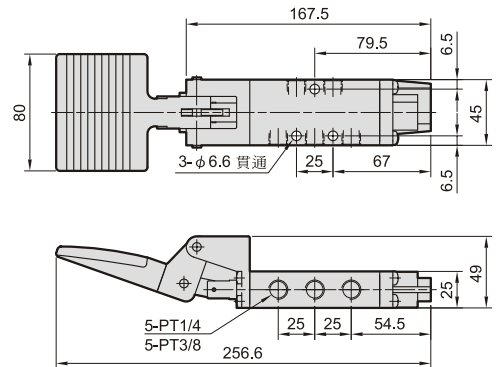
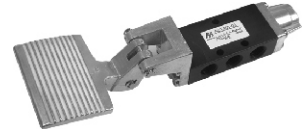
ACT-402-02
ACT-402-03



腳踏閥

ACT-403

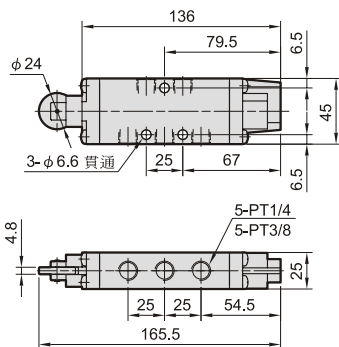
ACT-403-02
ACT-403-03



輪柱閥

ACT-405

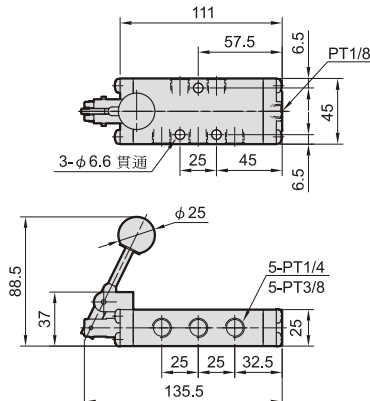
ACT-405-02
ACT-405-03



手動閥

ACT-406

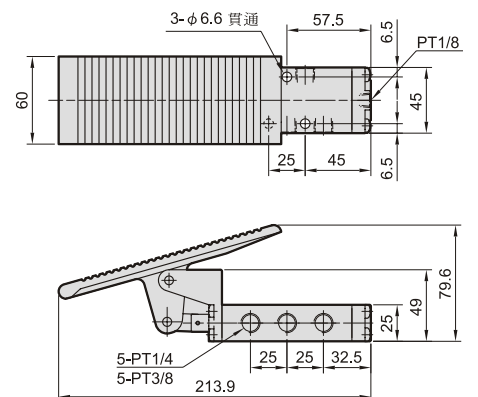
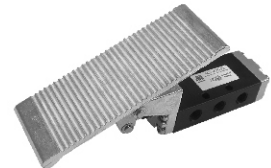
ACT-406-02
ACT-406-03



腳踏閥

ACT-407

ACT-407-02
ACT-407-03



ACT 系列

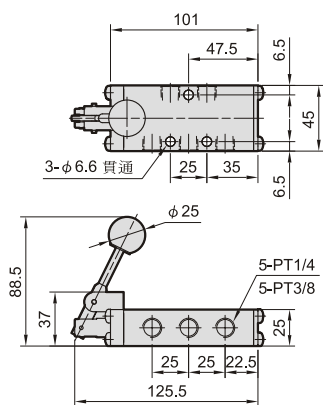
機械閥



手動閥

ACT-410

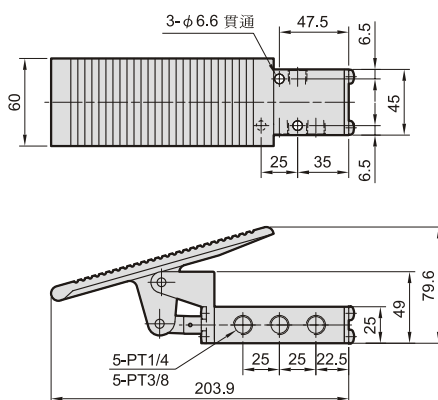
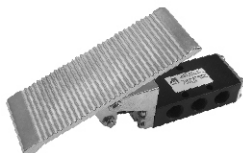
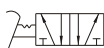
ACT-410-02 / 02-3 / 02-31
ACT-410-03 / 02-3 / 02-31



腳踏閥

ACT-411

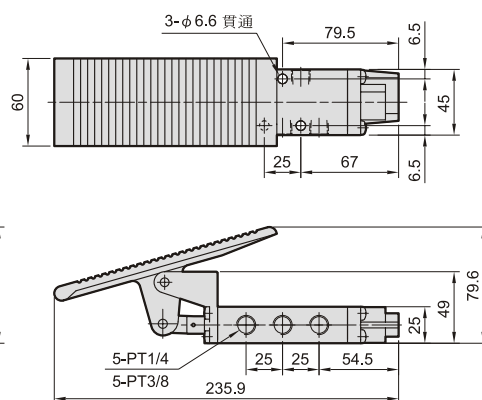
ACT-411-02 / 02-3
ACT-411-03 / 02-3



腳踏閥

ACT-411-A

ACT-411-02-3A / 3A1
ACT-411-03-3A / 3A1



押扣閥

ACT-412

ACT-412-02
ACT-412-03

